

IDENTIFICAÇÃO DE PROCESSOS UTILIZANDO-SE A FERRAMENTA LIVRE XCOS

Alcino Antunes Da Silva Neto¹; Saulo Fernando dos Santos Vidal²; Lourinaldo Soares³; Raissa Costa de Oliveira⁴; Laisse Dias Ribeiro⁵

Resumo: A identificação de processos é um método utilizado para averiguar o comportamento das variáveis de saída frente a perturbações no distúrbio do sistema, o que pode ser verificado através de uma função de transferência. Nesse trabalho, obteve-se a identificação de um processo formado por dois tanques interativos em série através do uso do *toolbox* Xcos do *software* livre Scilab. Como esperado a função de transferência obtida é de segunda ordem e pode ser utilizada para estudos em malha fechada futuramente.

Palavras-chave: Função de transferência. Controle de processos. Modelagem.

Introdução

O controle de processos é de grande importância na indústria, uma vez que monitora e ajusta um determinado sistema para manter as variáveis dentro de uma faixa de valores preestabelecidos associados à otimização de processos e restrições operacionais e/ou ambientais. A identificação de processos é uma etapa que antecede a utilização dos mecanismos de controle e consiste em realizar uma alteração numa variável de entrada e, em seguida, verificar como essa alteração influencia o comportamento da variável de saída do sistema. Assim, o presente trabalho tem como objetivo realizar a modelagem de um sistema composto por dois tanques interativos em série através da identificação de processos, utilizando, para isso, a ferramenta livre Xcos do *software* Scilab.

Material e Métodos

O sistema em análise possui dois tanques interativos em série cujas áreas e alturas são A1 e h1 para o tanque 1 e A2 e h2 para o tanque 2. A alimentação do sistema, F0, é feita no tanque 1 e a tubulação que interliga os dois tanques e a de saída do tanque 2 possuem válvulas com dinâmica linear. A variável de interesse é h2. Desse modo, realiza-se um balanço material no sistema e implementa-se, em seguida, as equações resultantes que regem o processo no Xcos. Uma vez efetuada a

-
- 1 Acadêmico do curso de Engenharia Química do IFNMG, Campus Montes Claros. Email: alcinoeq@gmail.com
 - 2 Docente do IFNMG, Campus Montes Claros. Curso de Engenharia Química. Email: saulo.vidal@ifnmg.edu.br
 - 3 Acadêmico do curso de Engenharia Química do IFNMG, Campus Montes Claros. Email: lourinaldossoares@petrobras.com.br
 - 4 Acadêmica do curso de Engenharia Química do IFNMG, Campus Montes Claros. Email: raissac.oliveira@hotmail.com
 - 5 Acadêmica do curso de Engenharia Química do IFNMG, Campus Montes Claros. Email: laissedias_@hotmail.com

simulação, obtém-se a ordem do processo e seleciona-se a metodologia adequada para realizar a identificação.

Resultados e Discussão

A implementação do sistema no Xcos requer a construção de um diagrama de blocos que represente as equações diferenciais do fenômeno físico. Uma vez que a finalidade dos tanques é apenas de armazenamento, as equações de balanço de massa são suficientes para a descrição do sistema, sendo estas representadas pelas Equações 01 e 02.

$$\frac{dh_1}{dt} = \frac{F_0}{A_1} - \frac{h_1}{A_1 R_1} + \frac{h_2}{A_1 R_1} \quad (01)$$

$$\frac{dh_2}{dt} = \frac{h_1}{A_2 R_1} - \frac{h_2}{A_2 R_1} - \frac{h_2}{A_2 R_2} \cdot x \quad (02)$$

Uma vez obtidas as equações diferenciais associadas ao comportamento do sistema, criou-se o diagrama de blocos representativo da unidade, o qual está demonstrado na Figura 01.

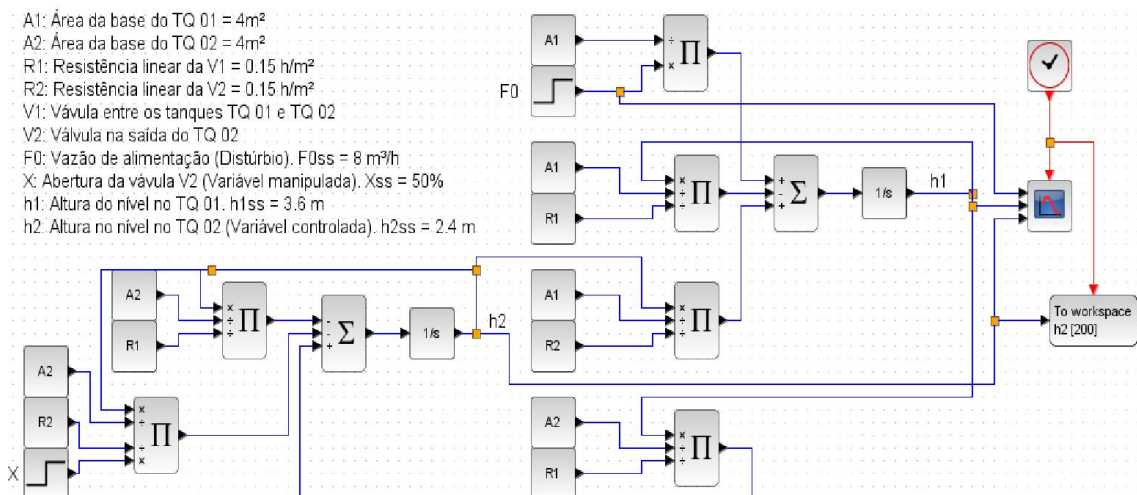


Figura 01: Diagrama de blocos dos tanques interativos em série criado no Xcos. Fonte: Próprio autor.

Analisou-se a perturbação do sistema frente a uma variação na vazão de alimentação da carga, dada como distúrbio. Assim, um degrau de magnitude 6 m³/h foi aplicado no sistema e os dados obtidos de h2 foram exportados para o *software* Excel, transformando-os em desvio (h2'). Através das diferenças finitas foi identificado que o processo analisado é de segunda ordem. Conhecendo-se a ordem do processo, utilizou-se, segundo Stephanopoulos (1984), o método de identificação Ziegler Nichols na determinação dos valores de *td*, τ e *Kp*, os quais estão dispostos na Tabela 01.

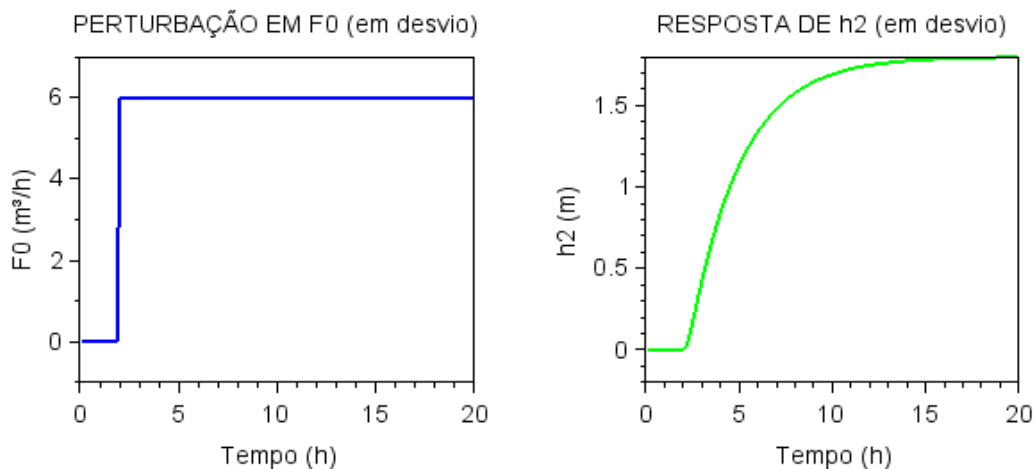
Tabela 01: Valores de td , τ e Kp obtidos.

Kp (h.m ⁻²)	τ (h)	td (h)
0,3	3,52	0,17

Fonte: Próprio autor.

Portanto, a função de transferência do distúrbio, aproximada para primeira ordem, é dada pela Equação 03. Já a resposta da variável de saída, h_2 , frente a perturbação degrau causada no distúrbio, F_0 , está exposta na Figura 02.

$$\frac{h_2'}{F_0'} = \frac{0,3}{3,52 * s + 1} \cdot e^{-0,169 * s} \quad (03)$$


Figura 02: Resposta de h_2' frente a perturbação degrau em F_0' . Fonte: Próprio autor.

Conclusões

O processo foi identificado, encontrando sua função de transferência, através de procedimentos matemáticos e da simulação na ferramenta Xcos. O estudo possibilitou a aplicação dos conhecimentos teóricos obtidos na disciplina de controle de processo através de uma metodologia prática. Já o software por se tratar de uma ferramenta livre facilitou a execução do projeto sem recursos financeiros, se tornando acessível para os estudantes. Por fim, trabalhos futuros podem ser feitos utilizando-se a função de transferência para um possível estudo em malha fechada e a implementação de um controle.

Referências

STEPHANOPOULOS, G. **Chemical Process Control: An Introduction to Theory and Practice**. 1.ed. New Jersey: Prentice-Hall, 1984. 696p.